

ОКУЧНИК УНИВЕРСАЛЬНЫЙ
ОУ-00.000-01

КАТАЛОГ ДЕТАЛЕЙ И СБОРОЧНЫХ ЕДИНИЦ
ОУ-00.000-01 КДС

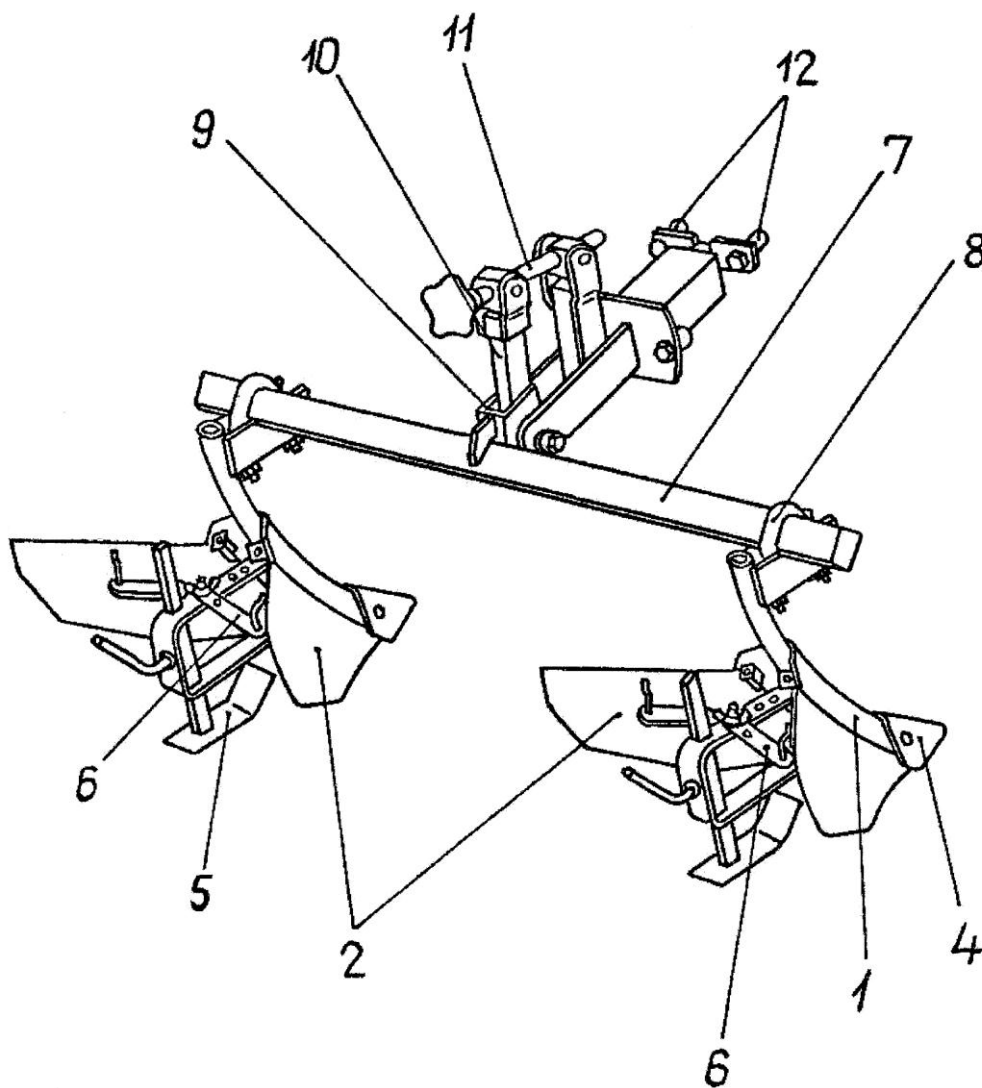
Настоящий каталог содержит основную номенклатуру сборочных единиц и деталей Окучника универсального ОУ-00.000-01, агрегируемого с мотоблоками типа Беларус-09Н с помощью сцепки универсальной СЦ-00.010.

В каталоге разделы иллюстрированы рисунками, что дает возможность ознакомиться с конструкцией сборочных единиц и их деталями. Каталог является справочным пособием при расчете и составлении заявок на запасные части.

В указателе каталога детали расположены с указанием номера рисунка и номера позиции, где изображена данная деталь. Это облегчает поиск нужной детали в каталоге, если известно ее обозначение.

В каталоге применена пятизначная система обозначения сборочных единиц и деталей (после тире).

Цифры и буквы, стоящие до тире, обозначают модель изделия, первые две цифры после тире обозначают номер группы, последние три цифры обозначают номер детали или сборочной единицы.



Окучник универсальный ОУ-00 000-01
в сборе со сцепкой универсальной СЦ-00.010

1 – основание, 2 – отвалы, 4 – носок, 5 – пятка,
6 – планка регулировочная, 7 – балка, 8 – хомут, 9 – труба,
10 – стойка сцепки, 11 – винт, 12 – болты регулировочные

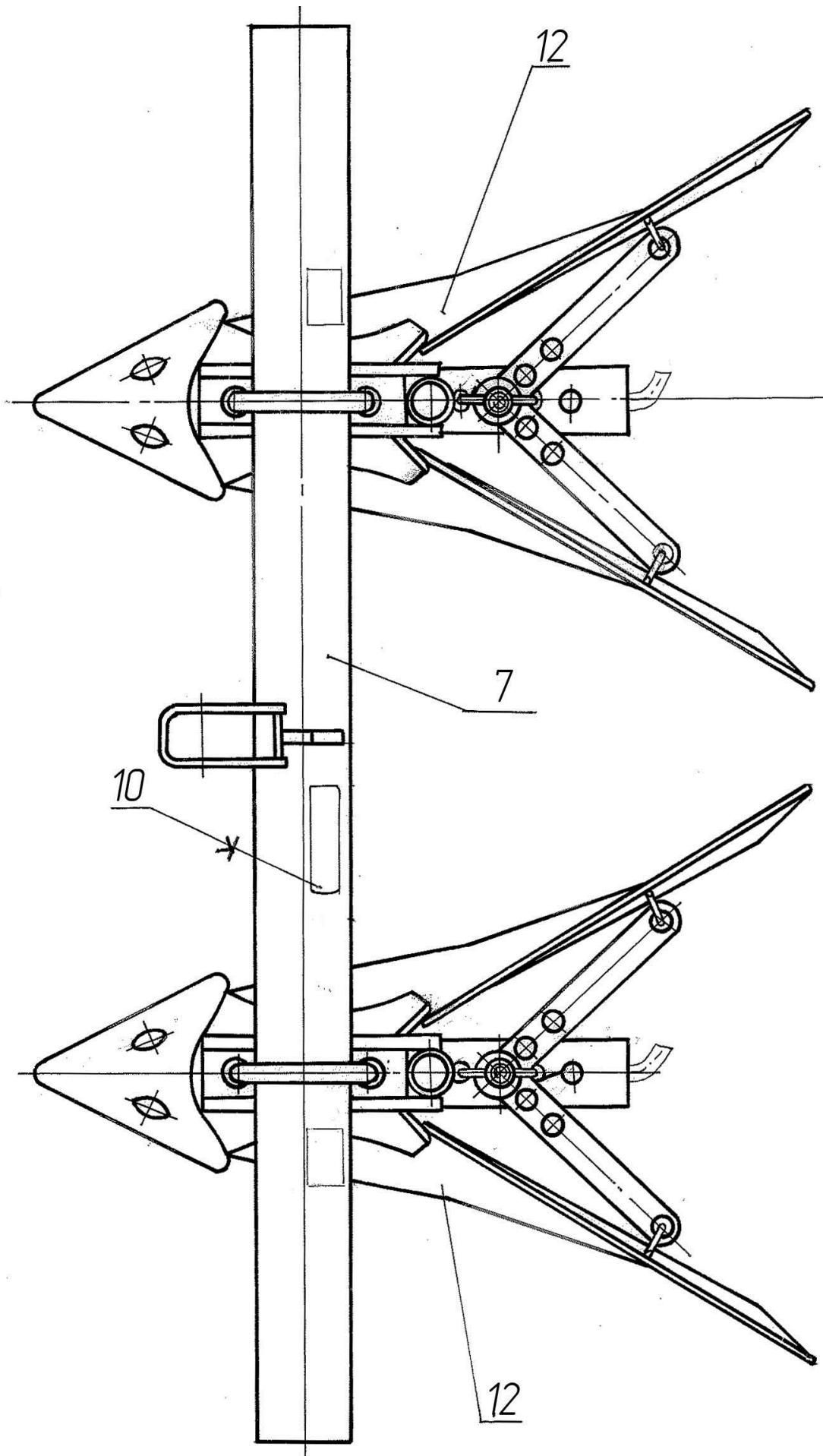


Рисунок 1 – Окучник ОУ-00.000-01

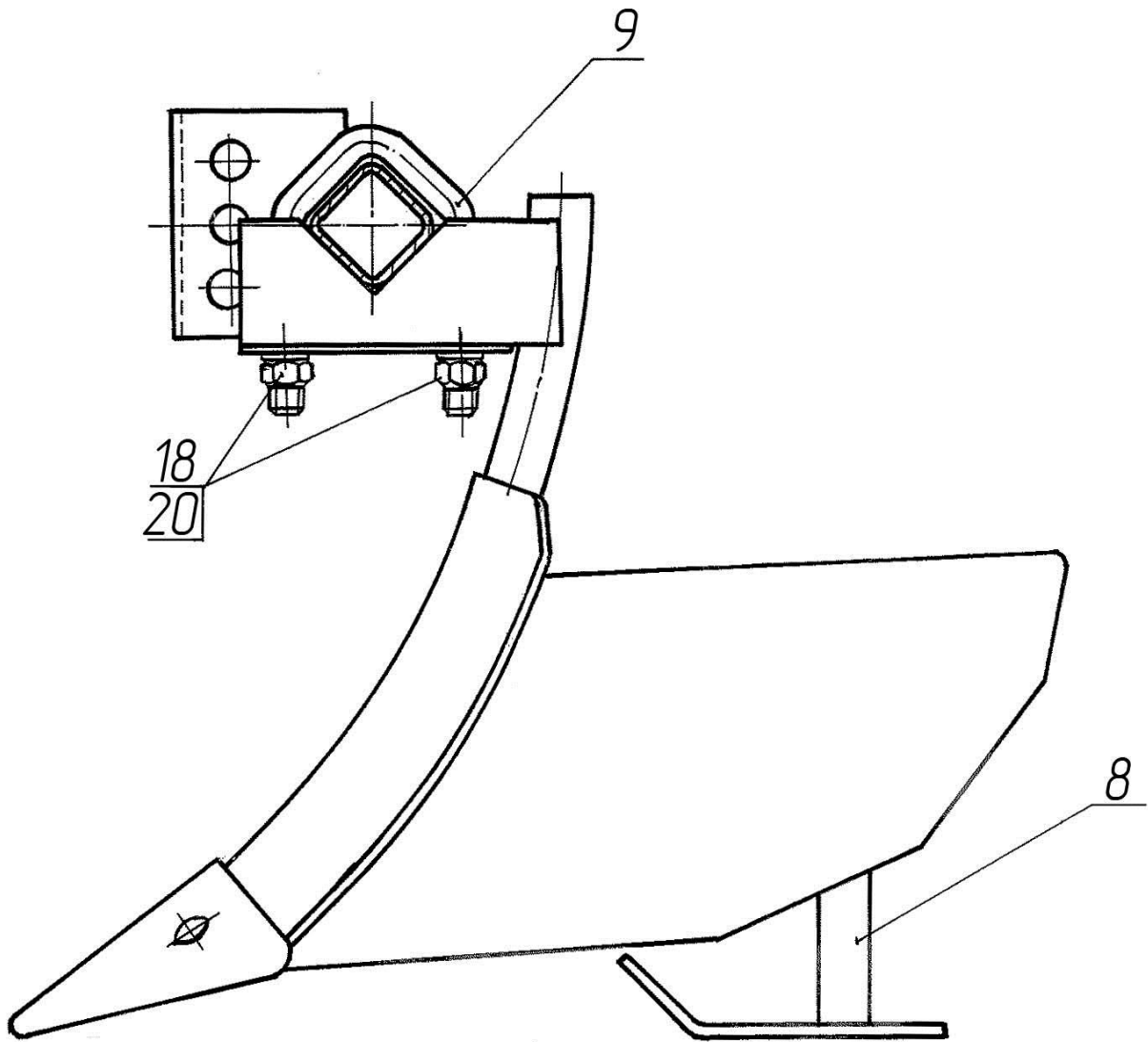


Рисунок 2 – Окучник ОУ-00.000-01

Рис.	Поз.	Обозначение	Наименование сборочных единиц, деталей	Кол.
1, 2		ОУ-00.000	Окучник универсальный	1
	7	ОУ-05.000	Балка	1
	8	ОУ-06.000	Пятка	2
	9	ОУ-00.001	Хомут	2
	10	ОУ-00.002-01	Табличка	1
	12	ОУ-01.000-01	Корпус окучника	2
	18	913045	Гайка М12-6Н.6.019 ГОСТ 5915-70	4
	20	86969	Шайба 12 ОТ.65Г.019 ГОСТ 6402-70	4

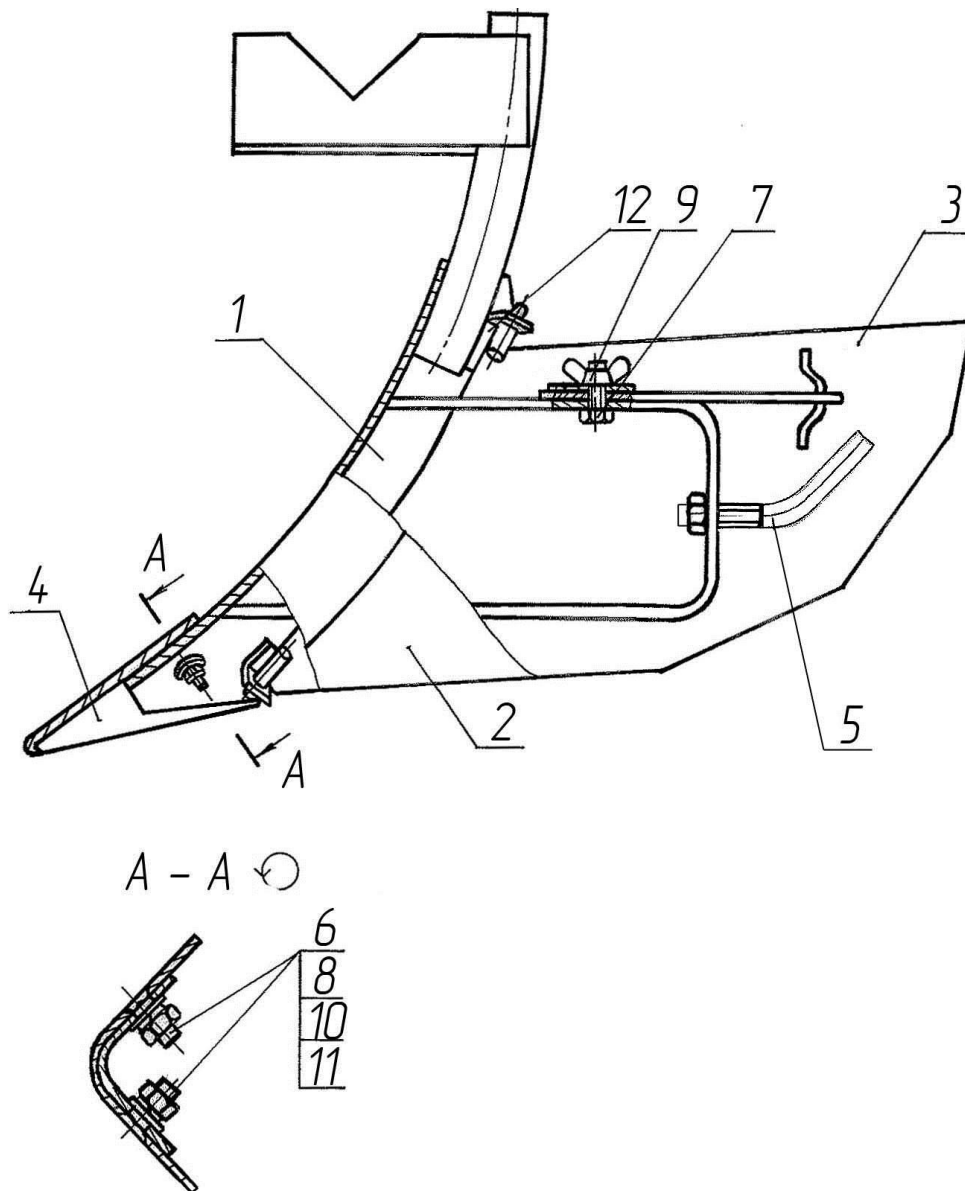


Рисунок 3 – Корпус окучника

Рис.	Поз.	Обозначение	Наименование сборочных единиц, деталей	Кол.
3		ОУ-01.000	Корпус окучника	2
	1	ОУ-01.100-01	Основание	1
	2	ОУ-01.200	Отвал	1
	3	ОУ-01.200-01	Отвал	1
	4	ОУ-01.001	Носок	1
	5	ОУ-01.002	Винт	1
	6	25460	Болт М10-6gx25.36.016 ГОСТ 7786-81	2
	7	С00088	Болт М8-6gx25.88.35.019 ГОСТ 7798-70	1
	8	913035	Гайка М10-6Н.6.019 ГОСТ 5915-70	2
	9	913024	Гайка М8-6Н.40Л.019 ГОСТ 3032-76	1
	10	6916040	Шайба 10Л.65Г.06 ГОСТ 6402-70	2
	11	916057	Шайба С 10.01.019 ГОСТ 11371-78	2
	12	917107	Шплинт 2x20.019 ГОСТ 397-79	2

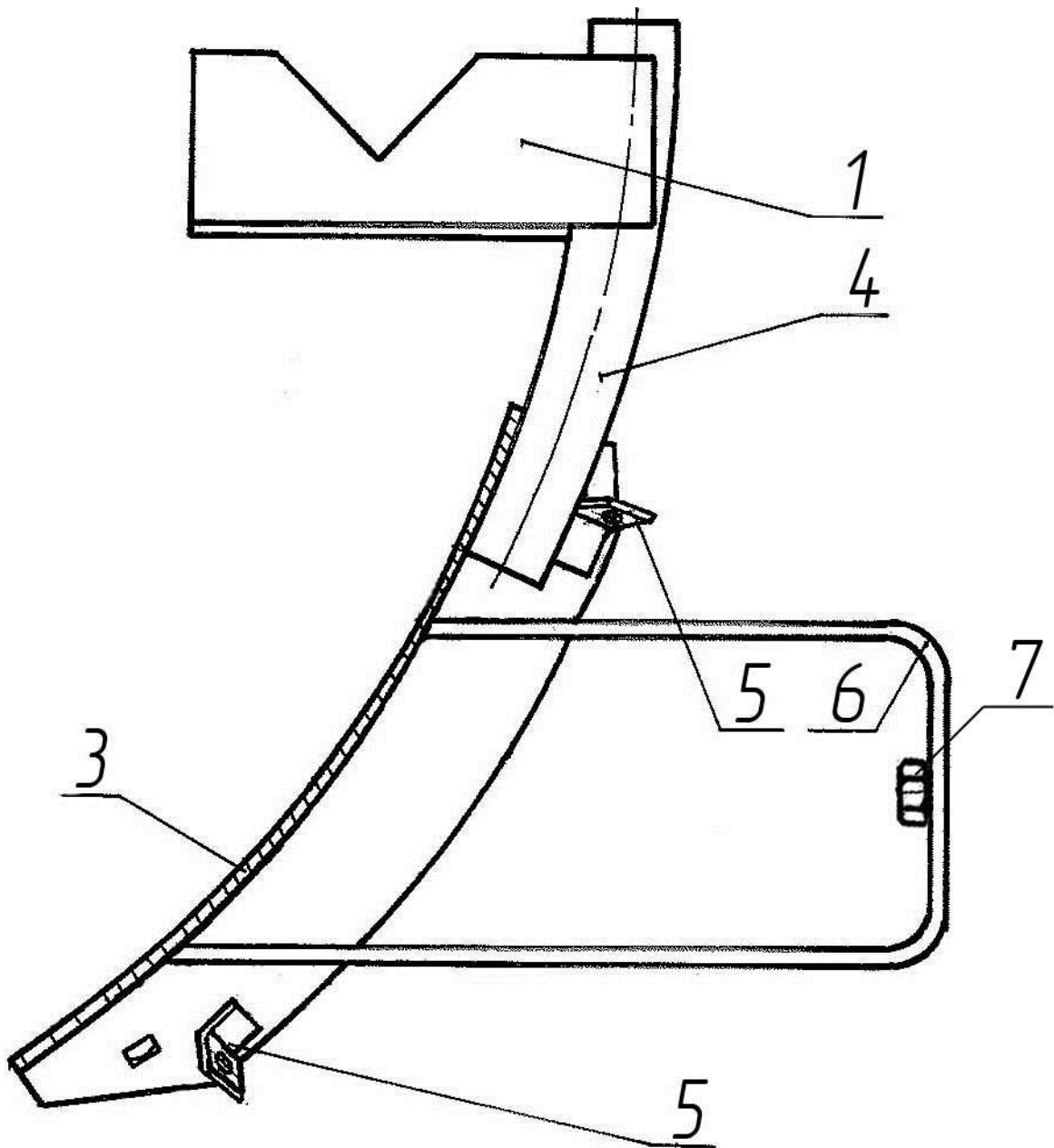


Рисунок 4 – Основание

Рис.	Поз.	Обозначение	Наименование сборочных единиц, деталей	Кол.
4		ОУ-01.100	Основание	1
	1	ОУ-01.110	Кронштейн	1
	3	ОУ-01.101	Уголок	1
	4	ОУ-01.102	Труба	1
	5	ОУ-01.103	Кронштейн	4
	6	ОУ-01.105	Основание	1
	7	913045	Гайка М12-6Н.6.019 ГОСТ 5915-70	1

